

НОМЕР ЗАКАЗА: БЕЛЫЙ ЦВЕТ 100014827, ЧЕРНЫЙ ЦВЕТ 100014826

Потолочное крепление PJ02UCMPF для проектора

УНИВЕРСАЛЬНОЕ ПОТОЛОЧНОЕ КРЕПЛЕНИЕ ДЛЯ ПРОЕКТОРОВ С ВЕРТИКАЛЬНОЙ И ПОРТРЕТНОЙ ОРИЕНТАЦИЕЙ

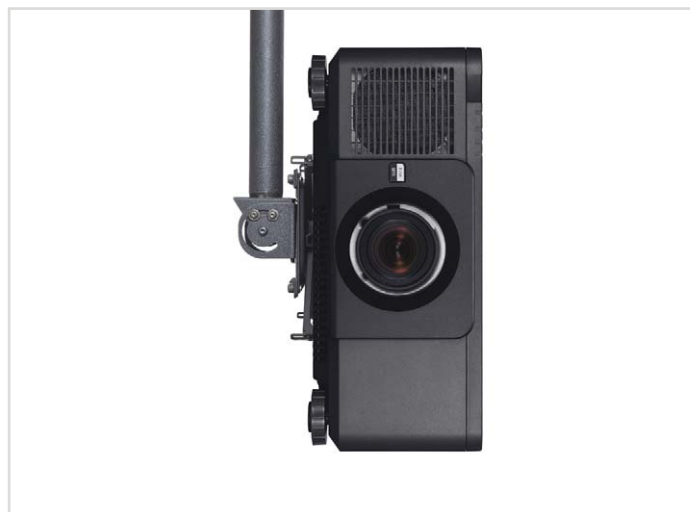
ШИРОКОЕ РАСПРОСТРАНЕНИЕ ЛАЗЕРНЫХ ТЕХНОЛОГИЙ УПРОЩАЕТ ТВОРЧЕСКОЕ ПРИМЕНЕНИЕ ПРОЕКЦИОННЫХ ПРИЛОЖЕНИЙ, ВКЛЮЧАЯ ИНТЕРАКТИВНЫЕ ИНСТАЛЛЯЦИИ ПРИ УСТАНОВКЕ ПРОЕКТОРА НА ПОЛУ И В ПОРТРЕТНОЙ ОРИЕНТАЦИИ.

Потолочное крепление PJ02UCMPF для проектора (предлагаются версии черного и белого цвета) обеспечивает гибкость размещения, позволяя быстро и безопасно устанавливать проектор для реализации этих уникальных возможностей.

Крепление PJ02UCMPF позволяет устанавливать проектор так, чтобы удовлетворить потребности популярных приложений для цифровых рекламно-информационных систем, работающих в вертикальной и портретной ориентации. Это идеальное решение для установки проекторов, обладающих возможностями работы в нескольких ориентациях.



Крепление PJ02UCMPF с проектором PX803UL

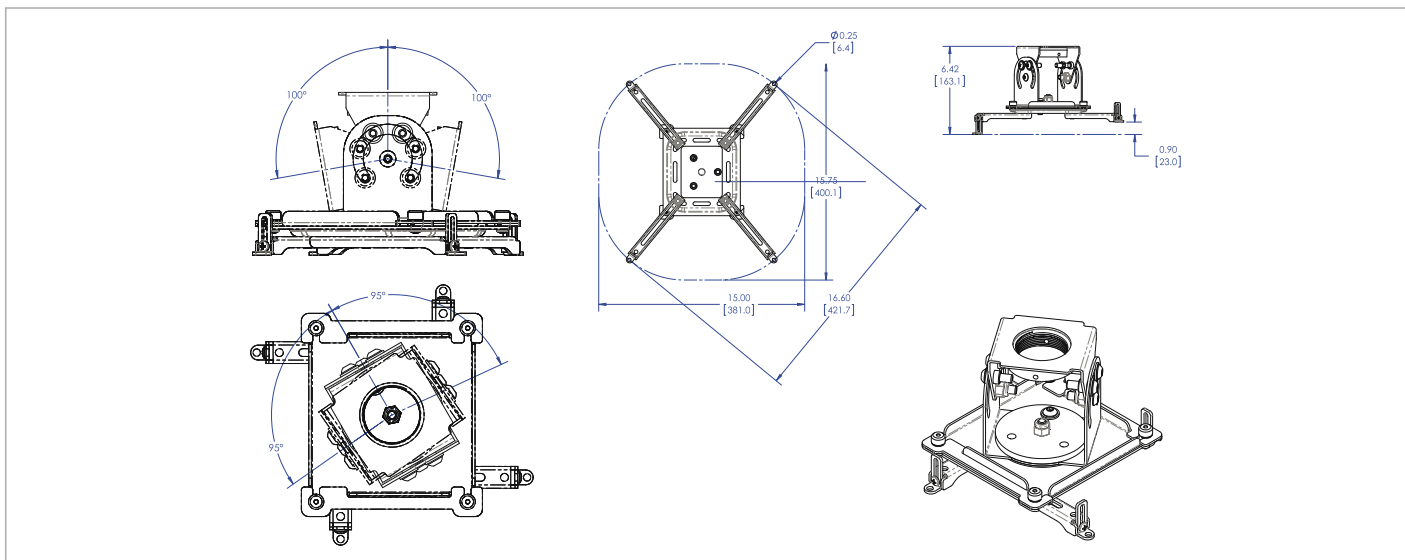


Реальные преимущества

- **Сделайте свои идеи реальностью** – воплотите свои творческие идеи, воспользовавшись возможностью независимой регулировки по трем угловым осям, которая гарантирует быстрое и точное ориентирование проектора.
- **Сократите трудозатраты на техническое обслуживание** – воспользуйтесь возможностью быстрого подключения / отключения проектора для упрощения его установки и обслуживания.
- **Поддерживайте заранее заданные настройки** – сохраняйте исходные регулировки при отключении благодаря обладающей определенной жесткостью прочной стальной конструкции.
- **Универсальный интерфейс к проектору** – универсальные интерфейсные держатели предоставляют до 6 точек присоединения проектора.
- **Удлиняющие колонны** – гарантия максимальной гибкости.

Крепление PJ02UCMPF для проекторов с вертикальной и портретной ориентацией

Технические чертежи



Технические спецификации

ПАРАМЕТРЫ ОБОРУДОВАНИЯ			
НОМЕРА ЗАКАЗА			
PJ02UCMPF - W	100014827	PJ02UCMPF - B	100014826
CMCP-W	100014839	CMCP-B	100013691
UCM01EX-W	100014828	UCM01EX-B	100014829
UCM02EX-W	100014833	UCM02EX-B	100014832
ДЛИНА (УДЛИНЯЮЩАЯ КОЛОННА) [ММ]			
UCM01EX-W/B	457 - 610		
UCM02EX-W/B	610 - 900		
МАССА [кг]			
PJ02UCMPF - W/B	2,9		
CMCP-W/B	0,82		
UCM01EX-W/B	1,63		
UCM02EX-W/B	2,04		
ГАБАРИТЫ В ТРАНСПОРТНОЙ УПАКОВКЕ [М]			
PJ02UCMPF - W/B	0,26 x 0,26 x 0,14		
CMCP-W/B	0,222 x 0,172 x 0,635		
UCM01EX-W/B	0,610 x 0,07 x 0,07		
UCM02EX-W/B	0,762 x 0,076 x 0,076		
МЕХАНИЧЕСКИЕ СПЕЦИФИКАЦИИ			
Максимальная нагрузка [кг]	34		
Угол наклона	± 95°		
Разворот	360°		
Цвет	Белый и черный		
Совместимые проекторы NEC	Проекторы серии PA и лазерные проекторы		
Гарантия	5 лет		
Дополнительно о продуктах и решениях NEC и иллюстрации смотрите на сайте www.nec-display-solutions.com .			

NEC Display Solutions Europe GmbH
 Landshuter Allee 12-14, D-80637 Munchen
 infomail@nec-displays.com
 Phone: +49 (0) 89 99 699-0
 Fax: +49 (0) 89 99 699-500
www.nec-display-solutions.com

Адрес Представительства в России и странах СНГ:
 119034, Москва, Турчанинов переулок, д. 6, стр. 2, оф. 39-50
 info-cis@nec-displays.com
 Тел.: +7 (495) 989 8051
www.nec-display-solutions.com/p/ru/ru/home